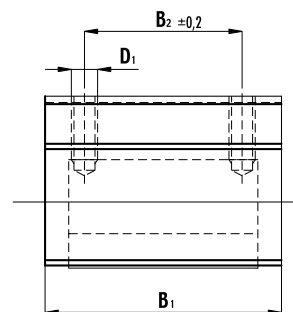
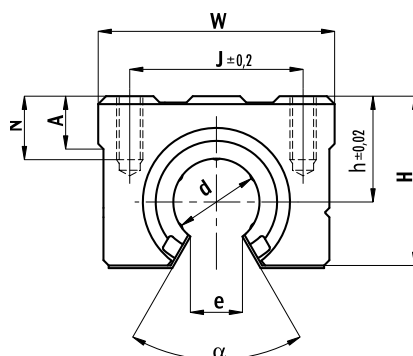
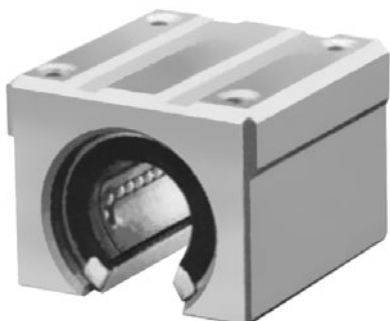


## SBR..UU линейный подшипник в сборе с корпусом, открытая конструкция



d, мм	A, мм	B <sub>1</sub> , мм	B <sub>2</sub> , мм	D <sub>1</sub> , мм	e, мм	α	h, мм	H, мм	J, мм	N, мм	W, мм	Грузоподъём- ность, Н		Вес, кг	Обозна- чение
												C	C <sub>0</sub>		
16	9	45	30	M 5	10	80°	20	33	30	12	45	774	1180	0,150	SBR16UU
20	11	50	35	M 6	10	60°	23	39	35	12	48	882	1370	0,200	SBR20UU
25	14	65	40	M 6	11,5	50°	27	47	40	12	60	980	1570	0,450	SBR25UU
30	15	70	50	M 8	14	50°	33	56	50	18	70	1570	2740	0,630	SBR30UU
40	20	90	65	M10	19	50°	42	72	65	20	90	2160	4020	1,330	SBR40UU
50	25	110	80	M10	23	50°	53	92	94	20	120	3820	7940	3,000	SBR50UU

UU - уплотнение с двух сторон